

CYTC89

矿用液压采矿钻车

产品介绍:

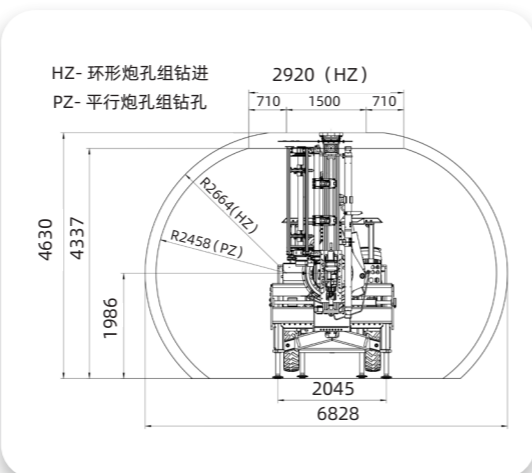
- CYTC89 矿用液压采矿钻车，是一款全液压中深孔凿岩采矿设备，适用于非煤矿山的中小尺寸巷道的采矿作业。设有自动装卸钻杆库，容量可选配 17+1 和 27+1 根钻杆，可钻凿 51~89mm 的爆破孔。设有 3m 平行滑台、360° 的环形旋转装置、±45° 的摆动装置和前倾 20°、后仰 65° 的翻转装置。定位覆盖范围广，可实现平行炮孔组以及环形炮孔组的钻进。



主要特点:

- 多动力系统：柴电双动力系统，柴油动力行走，电机液压驱动各执行元件工作，断电时柴动可收回各执行元件。
- 灵活性：整机结构紧凑，多档位行走速度可调，四轮驱动，在各种复杂工况的中小型巷道中动力强劲，行走转弯灵活；铰接式工程底盘，可拆卸，适合狭窄隧道、矿山巷道和无斜坡道的矿井等作业环境。
- 安全性：配置安全防护可升降顶棚、灭火装置、双桥湿式制动以及其它各类安全警示系统，在实现功能的前提下保证作业安全；标配远控操作台，确保足够的安全作业距离，操作方便、视野好，便于观察开孔、钻孔和接杆杆等各项状况。
- 互换性：可通用国内外知名品牌凿岩机，与进口知名品牌凿岩钻机类设备的零配件（液压件、胶管、接头、润滑等）具有较强的通用与互换性。
- 精确性：配置钻臂稳定撑顶机构，定位方便迅速、准确可靠、灵活性高，可实现扇形钻孔。
- 高效性：配置钻杆库，可实现自动接与拆卸钻杆，标准杆库可容纳 17+1 根钻杆（选配 27+1 根杆库），提高工作效率，有效降低劳动强度。
- 开放式驾驶室，模块化零部件设计，空间布置合理，易于检修与维护。
- 标配远控操作台，确保操作者拥有足够的安全作业距离，操作方便视野好，便于观察开孔、钻孔和接杆杆等各项状况。

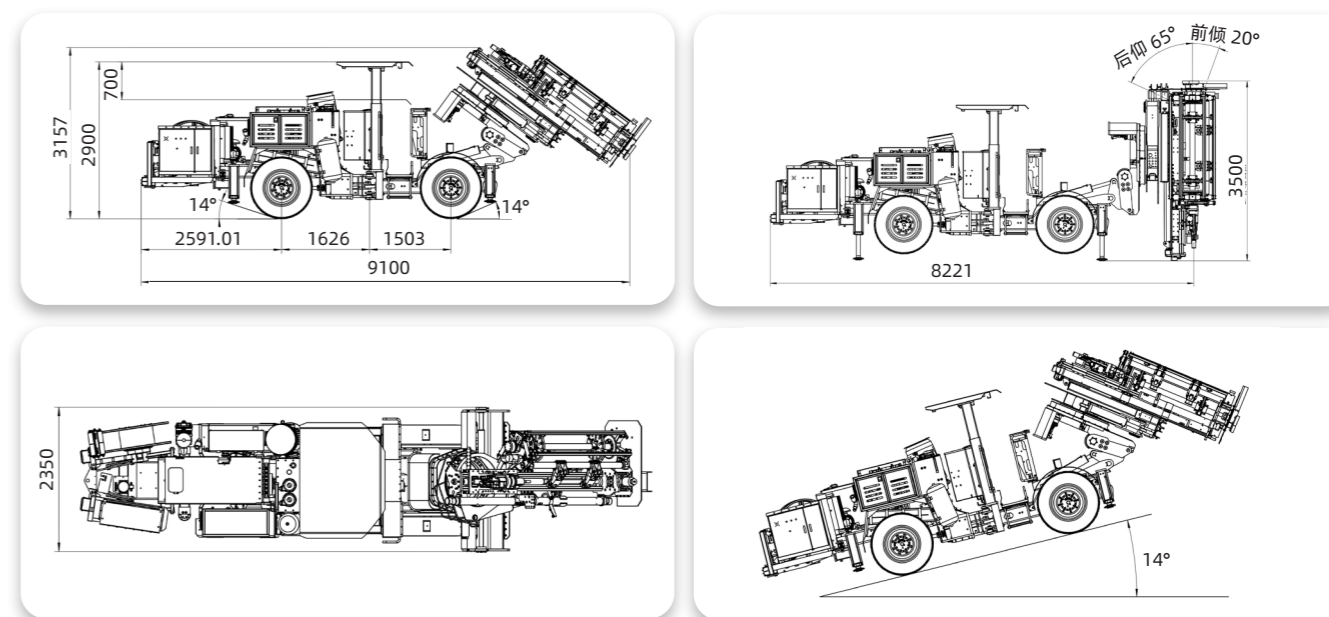
工作范围:



技术参数:

项目	参数值	
整机性能	运输尺寸(长×宽×高)	9100×2350×3500(推进梁横放时 2900) mm
	整机重量	15000kg
	配 1.22m 钻杆时, 作业范围(宽×高)	(最小 4×3.5) / (最大 6.8×4.6) m
	钻孔直径	51~89mm
	钻杆长度	标配 1525mm(选配 1220/1830mm 等)
	钻杆库	标配 17+1 根(选配 27+1 根)
行走系统	钻孔深度	43m
	驱动形式	变矩器+减速机, 四驱
	制动系统	行车: 封闭湿式多回路液压制动 驻车: 弹簧机械制动
	离地间隙	300mm
	最小转弯半径	内侧: 3600mm; 外侧: 5650mm
	最大爬坡角度	14°
	后桥摆动角	±6~±8°
凿岩机	最大行驶速度	18km/h
	轮胎	矿用实心轮胎
定位系统	冲击功率	20kW(选配 22kW)
	推进补偿行程(1.5 或 1.8m 钻杆)	1200mm
	最大平行孔间距	1.5m
	推进梁回转角度	360°
动力系统	推进梁倾斜角度	前倾 20°, 后仰 65°
	动力模式	柴电双动力: 柴油动力行走, 电机动力作业
	柴油机额定功率及转速	康明斯 96kW/2500rpm
	主电动机额定功率	55kW
	主电动机额定电压	380V(可定制 660V/1000V/1140V)
	电缆长度	100m

外形示意图:



注: 因客户需求各异, 参数设置有所差异, 本公司对以上内容拥有最终解释权。如需产品定制, 获取报价, 请拨打咨询热线

400-878-8080